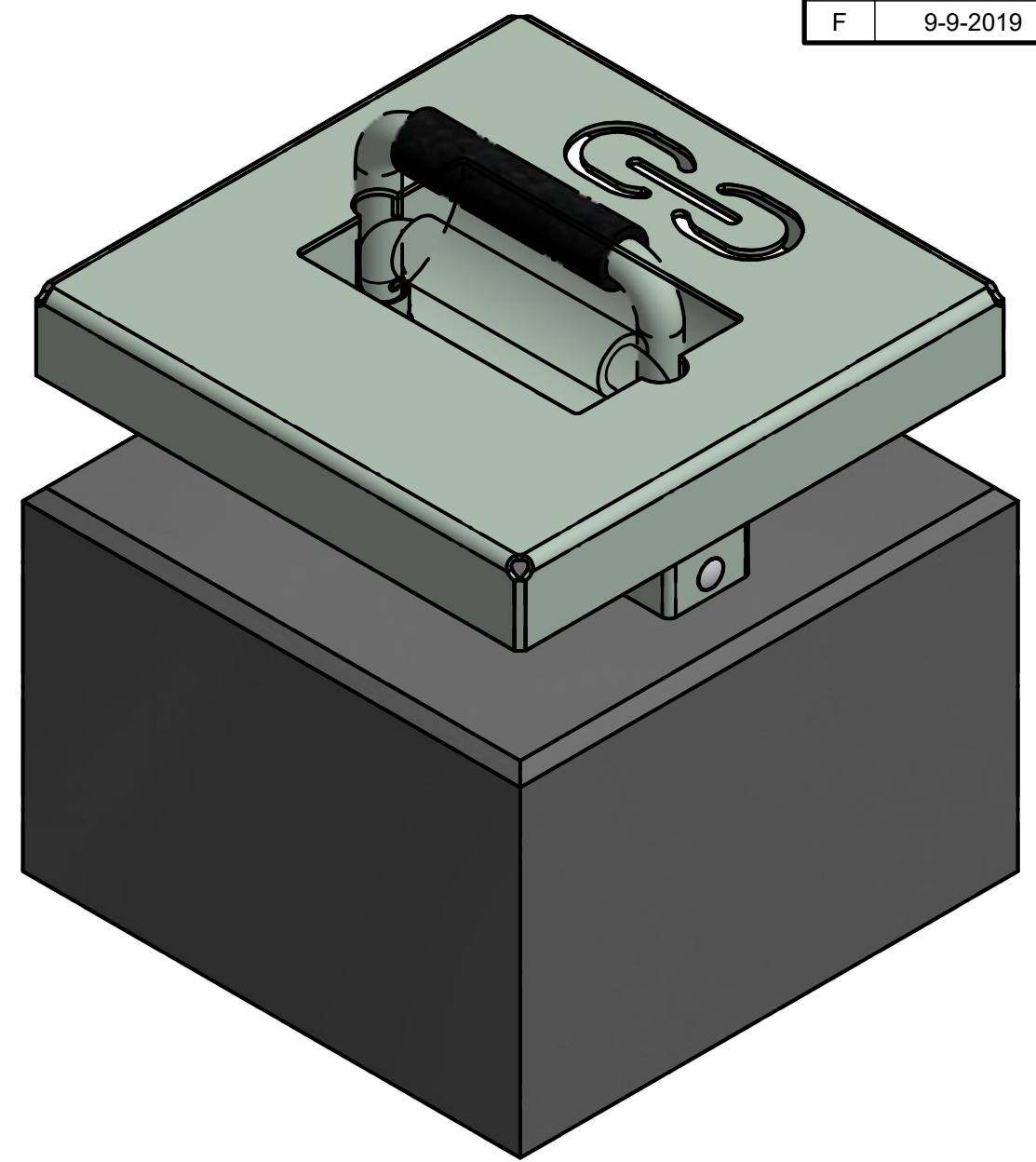
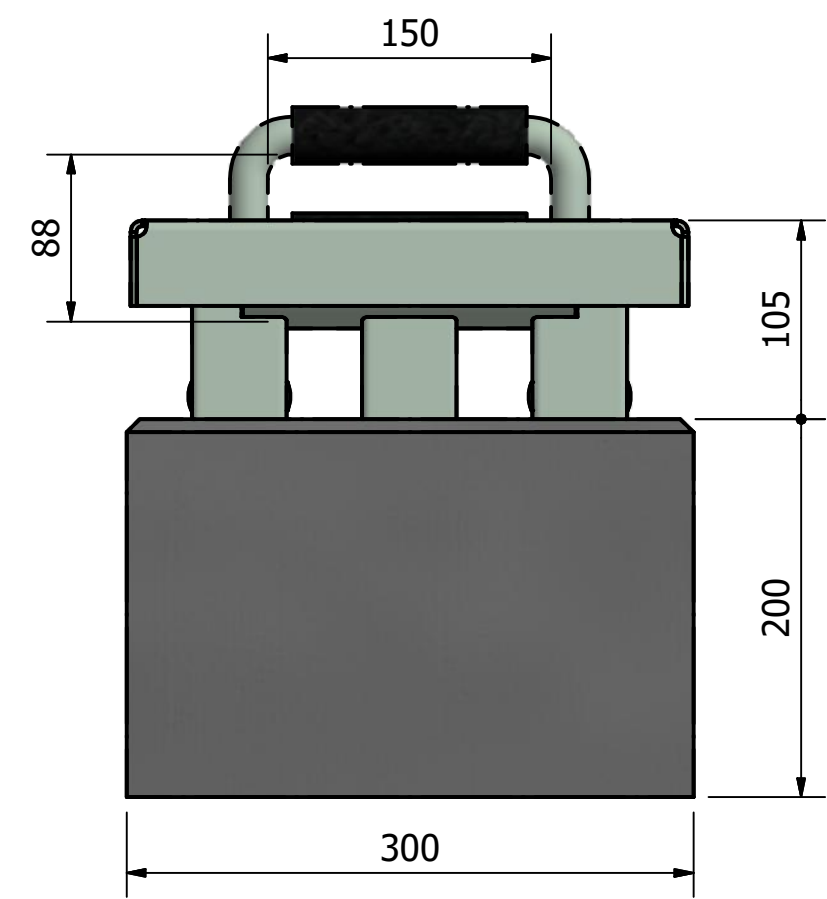
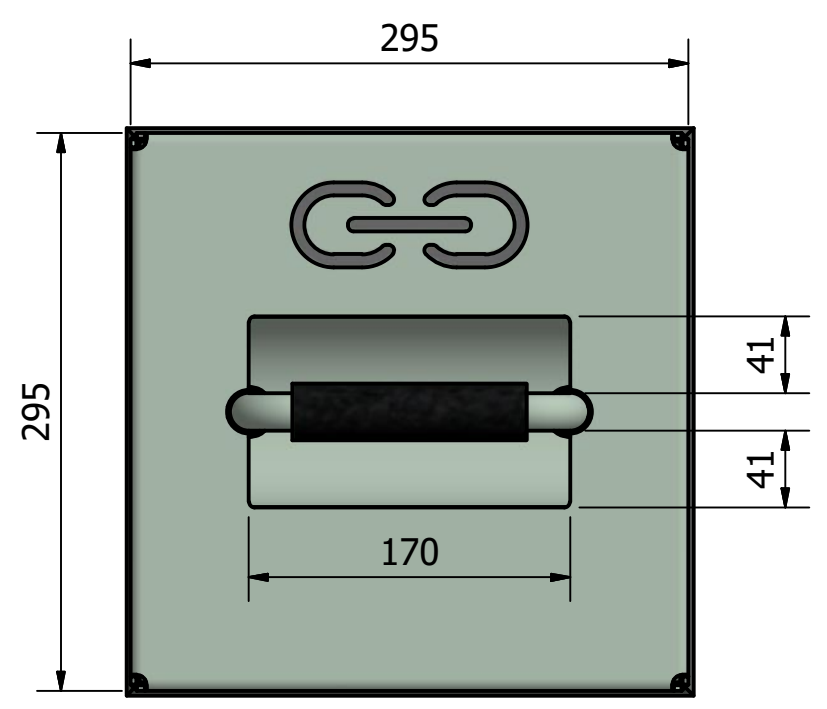



Rev	Datum	Door
B	5-9-2017	RBO
C	22-11-2017	RBO
D	25-1-2018	RBO
E	2-2-2018	RBO
F	9-9-2019	RBO



 Falco BV Postbus 18 7670AA Vriezenveen	T +31 (0)546 55 44 44 F +31 (0)546 56 11 15 I www.falco.nl	Artikelcode:	Revisie:
		01.955.000	F
Tekenaar: RBO	Maateenheid: mm	Omschrijving: FalcoLoop vastzetvoorziening voor buitenmodelfietsen en scooters	Formaat:
Getekend: 14-3-2017	Schaal: 1 : 4		A3
Documentnr.: E0032866.dwg F	Blad: 1 / 1		