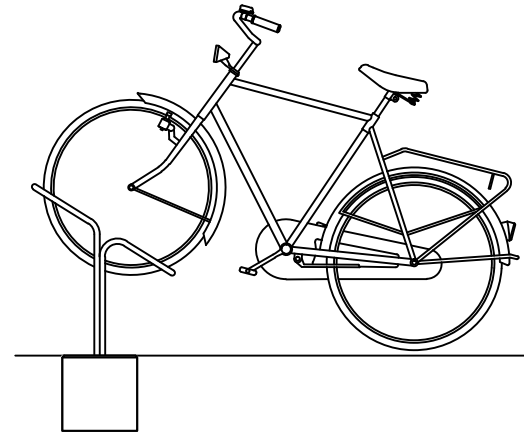
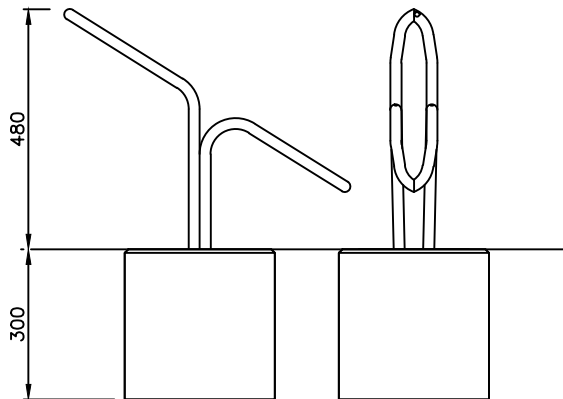
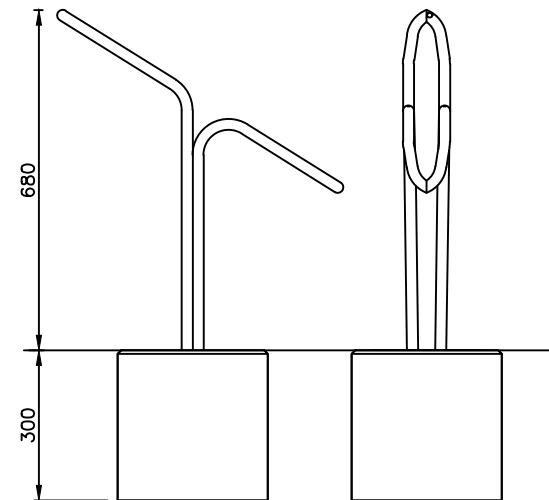



Art nr. 01.170.100
F-10 lage fietsklem



Art nr. 01.171.100
F-11 hoge fietsklem



 Postbus 18 NL 7670MA Vriezenveen tel. 0546-554444 fax. 0546-561115	Wijzigingen		benaming	schaal 1:10
	Datum	door		
	-	-	datum 25-11-2011	getekend H.Z.
	-	-	opm.	cc verkoop ja
	-	-	F-10/F-11 fietsklem	extern ja
-	-	op bv	tekening nr. 01.170.100 VK	