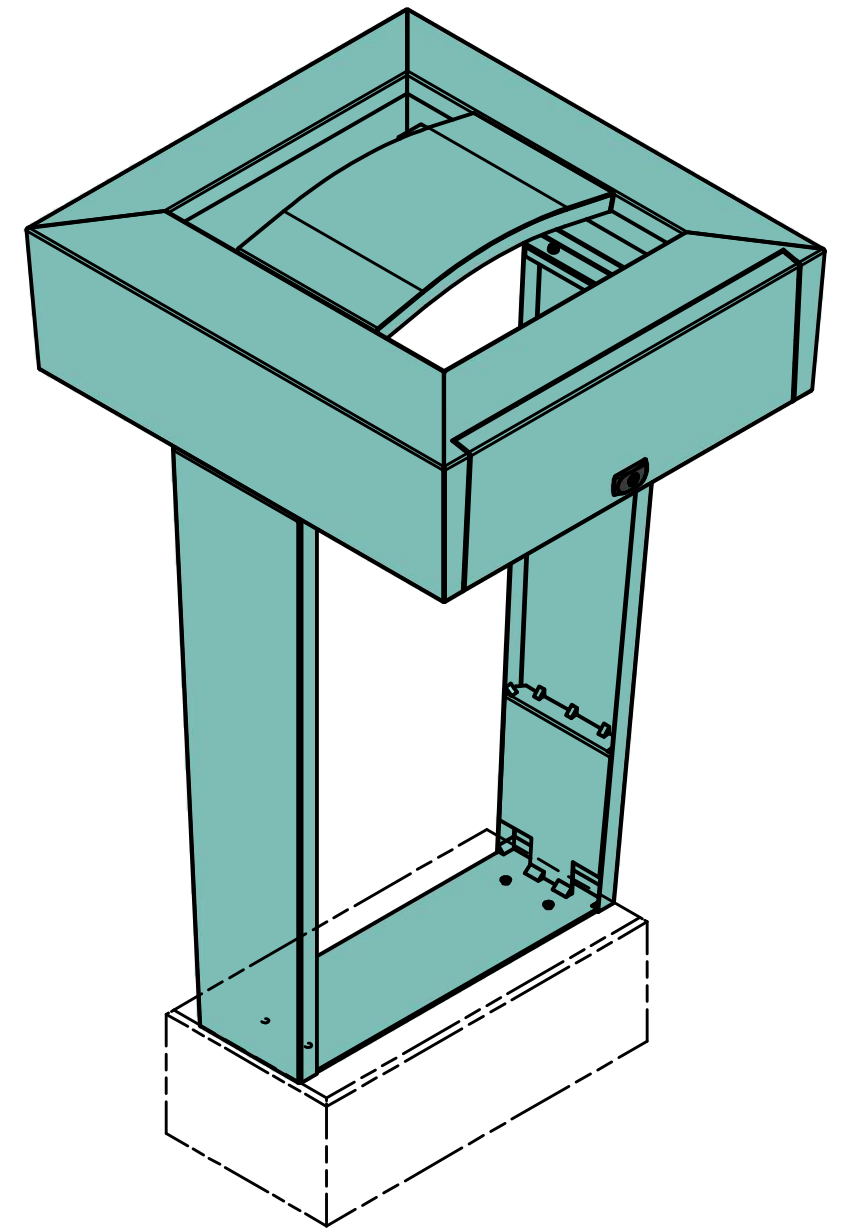
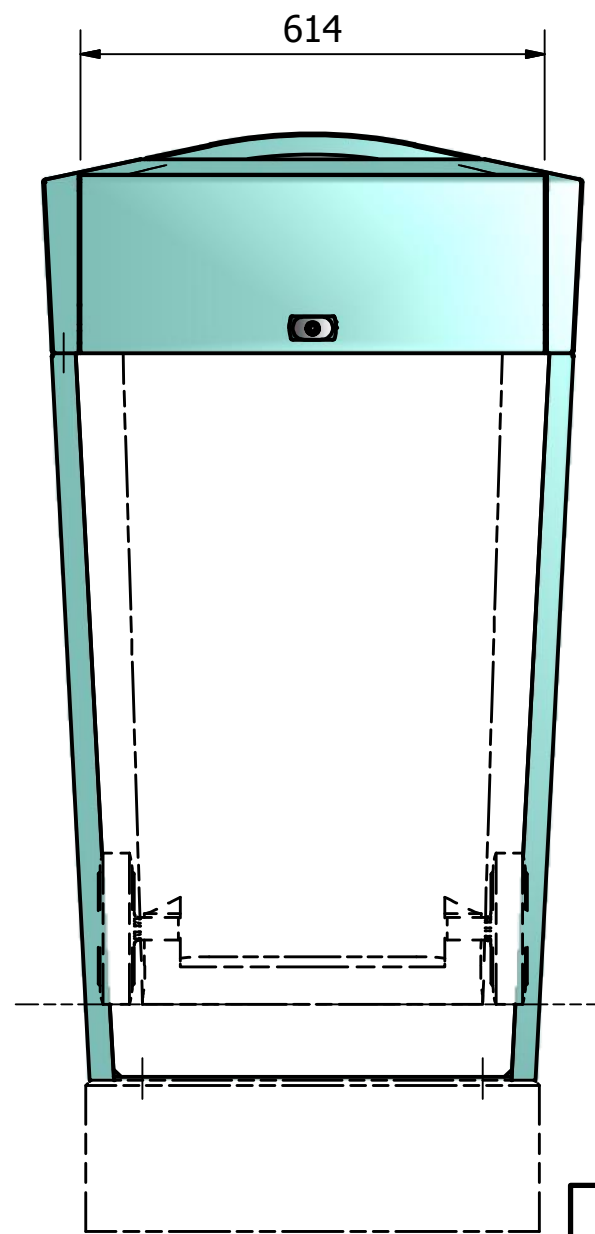



96.092.040  
Ankerblok 60x30x20 cm met 4 pluggen, bouten 8x60 en ringen



 Falco BV Postbus 18 7670AA Vriezenveen	T +31 (0)546 55 44 44 F +31 (0)546 56 11 15 I www.falco.nl	Itemnummer: <b>PC33.495.000</b>	Revisie: <b>A</b>
		Tekenaar: TW Maateenheid: mm	Omschrijving: <b>FalcoTainer framework voor 240 liter containers, in RAL</b>
Getekend: 31-10-2014 Artikelsoort: 1. Verkoopartikelen Artikelgroep: 1.4. Straat- en parkmeubilair	Schaal: 1 : 10	Doc nr.: E0015680 A	